



„FAMAD” Fabryka Maszyn i Urządzeń Przemysłowych Sp. z o.o.

48-370 Paczków, ul. Wojska polskiego 28

tel. (+48) 0774390070 fax. (+48) 0774316110

Marketing

(+48) 0774390071, 0774390072, 0774390073

Dział Techniczny

(+48) 0774390060, 0774390062, 0774390063

Serwis

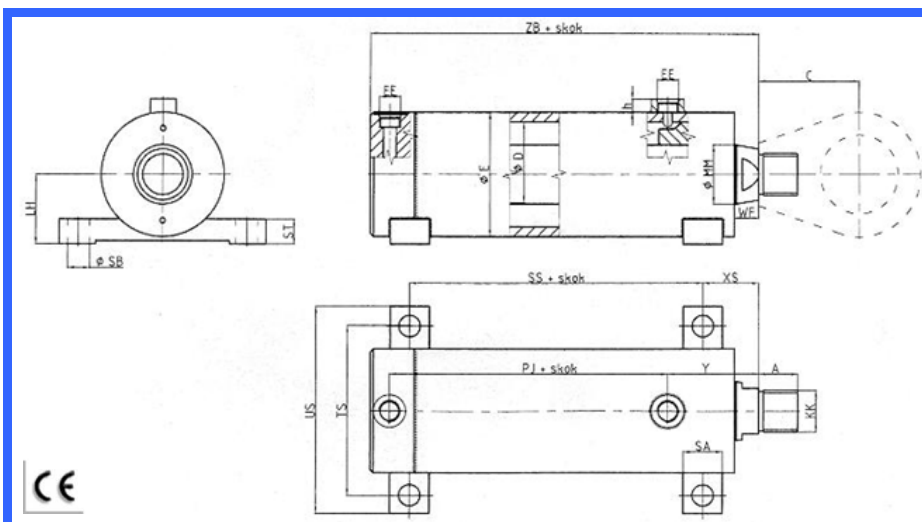
(+48) 0774390082

<http://www.famad.com.pl>

email: famad@famad.com.pl

Cylinder hydrauliczny tłokowy 16;20;25 MPa (typ CTO 7)

Cylindry hydrauliczne typu CTO są cylindrami tłokowymi dwustronnego działania z tłoczyskiem jednostronnym przeznaczone do ogólnego stosowania w maszynach i urządzeniach.



ŚREDNICA TŁOKA D	ŚREDNICA TŁOCZYSKA MM	E	ZB	SB	TS	US	XS	SS	LH	ST	SA	KK	A	WF	EE	h	PJ	Y	C
32	18	42	137	9	63	84	35	73	27	12,5	25	M12x1,5	14	13	M14x1,5	14	61	60	44
40	22	50	163	11	83	103	45	78	31	12,5	30	M16x1,5	17	18	M16x1,5	14	75	68	50
50	28	63	182	14	102	127	54	82	37	19	35	M20x1,5	20	23	M16x1,5	14	85	78	55
63	36	76	194	18	124	161	65	86	44	26	40	M27x2	27	23	M20x1,5	16	96	78	65
70	40	85	204	18	137	174	65	90	50	26	40	M27x2	27	23	M20x1,5	16	93	89	65
80	45	95	208	18	149	186	68	94	57	26	40	M30x2	37	23	M20x1,5	16	97	89	80
90	50	106	221	22	160	198	68	102	64	28	45	M36x2	42	29	M22x1,5	16	101	97	90
100	55	120	237	26	172	216	79	102	72	32	50	M42x2	42	29	M27x2	18	111	97	95
110	60	131	245	26	190	234	79	111	77	32	50	M48x2	48	29	M27x2	18	122	96	110
125	70	146	245	26	210	254	79	111	82	32	50	M48x2	48	29	M27x2	18	122	96	120
140	80	165	270	33	240	298	86	130	96	38	60	M58x2	56	37	M27x2	18	124	119	140
160	90	190	297	33	260	318	86	150	105	38	60	M64x2	64	37	M33x2	20	127	140	155
180	100	215	315	39	286	356	92	160	120	44	75	M72x2	72	37	M33x2	20	143	142	170
200	110	240	340	39	311	381	92	172	136	44	75	M80x2	80	47	M33x2	20	158	152	180

DANE TECHNICZNO - EKSPLOATACYJNE:

Ciśnienie pracy	MPa	16	20	25
Ciśnienie kontrolne	MPa	24	30	37,5
Ciśnienie rozruchu	MPa	max 0,5 MPa		
Temperatura pracy	K	253 – 353		
Maksymalna prędkość nurnika	m/s	0,5		
Sprawność całkowita		~ 0,95		
Czynnik roboczy (olej hydrauliczny)	lato L-HL-46	zima L-HL-32		

Uszczelnienia i inne elementy typu łożyska są wykazane w Karcie Gwarancyjnej poszczególnych typów cylindrów.